

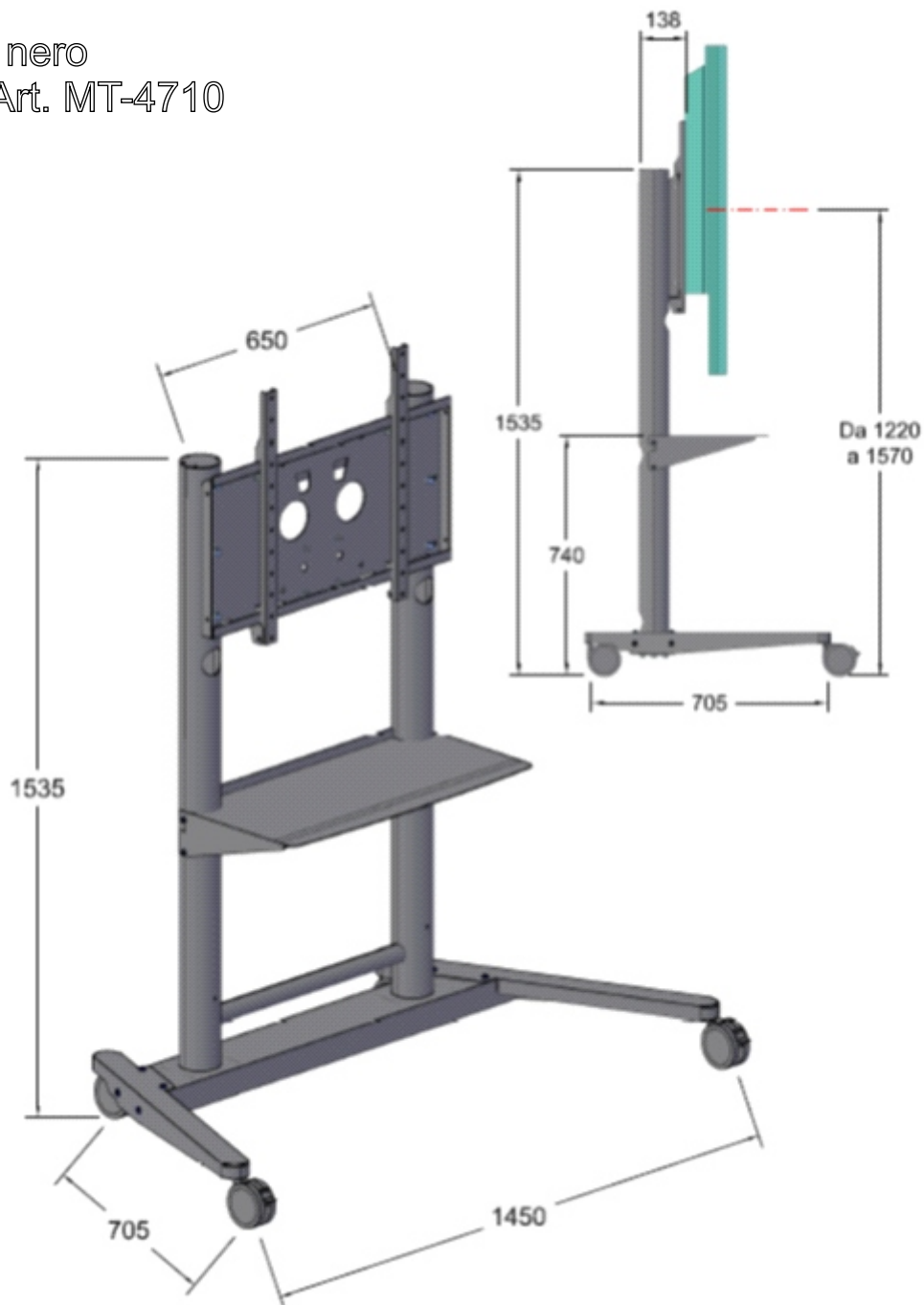
multimediaoffice@libero.it

MT MULTIMEDIA ARREDI

POSTAZIONE SU RUOTE PER LIM

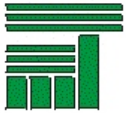
Colore: nero

Codice Art. MT-4710



Specifiche

- Stand per schermi da 70" e 90"
- Staffa VESA 200x200 - 300x300 - 400x400 - 600x400
- Portata max 80 Kg
- Sistema antigancio
- Ruote girevoli \varnothing 100 (due con freno)
- Materiale: Acciaio verniciato a polveri epossidiche



multimediaoffice@libero.it

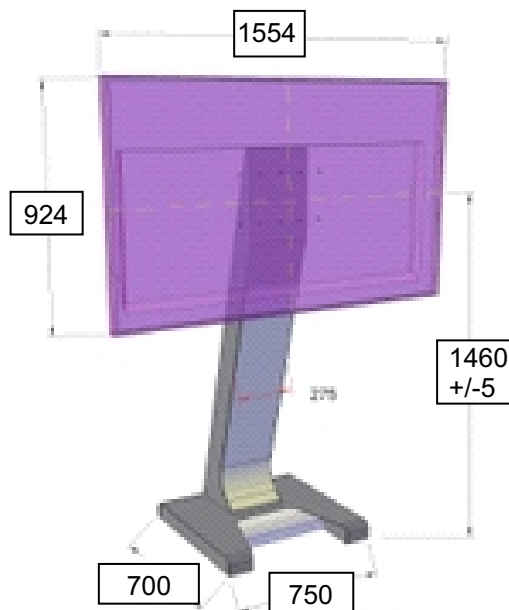
MT MULTIMEDIA ARREDI

POSTAZIONE SU RUOTE PER LIM

Codice Art. MT-750



ACCIAIO verniciato a polveri epossidiche



Per monitor da 32" a 80"
PORTATA: Kg. 80

MATERIALE: Acciaio
COLONNA TELESCOPICA
PASSAGGIO CAVI: interno colonna
STAFFA VESA 200x200 300 x 300 400 x 400
BLOCCO DI SICUREZZA PER MONITOR
4 RUOTE NON GIREVOLI
BLOCCO POSTERIORE CON 2 PIEDINI

Comprende viteria per montaggio monitor

COLORE: NERO/CROMO